

モデルハウス最終処分!!! モデルハウスの 8月1日(土)・2日(日) 家具付!!

A M 10:00 ~ P M 4:30

塩釜市白菊町 オール電化!!未入居住宅

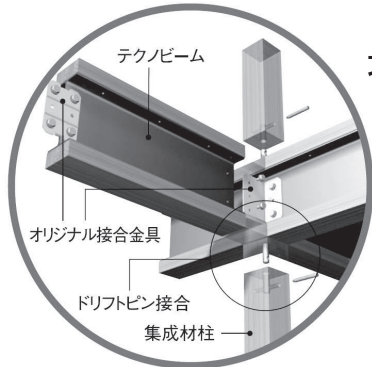
光冷暖システム搭載!!エアコン不要!!

販売価格 2,980 (税込) 万円

◆土地面積/186.54㎡(56.42坪) ◆建物面積/106.00㎡(32.06坪)
◆建築確認番号/第H25確認建築宮城建住07021号
4LDK+WIC



ソファ・リビングテーブル・テレビボード・ラグ
ダイニングセット・照明器具・カーテンの家具付販売です!!



地震に強いテクノストラクチャーの家。
(木と鉄で作る耐震住宅)

充実の設備

- システムキッチン (IHクッキングヒーター) ●エコキュート
- 光冷暖房システム●浴室乾燥機●洗面化粧台●ウォシュレット
- シューズボックス●モニター付インターホン●カースペース2台分

LIFE INFORMATION

- JR東北本線「塩釜」駅・1060m
- 月見ヶ丘小学校・510m
- 玉川中学校・600m
- 玉川保育園・840m
- パドマ幼稚園・1160m
- 緑ヶ丘病院・1160m
- ミニストップ・410m

光冷暖システムとは? ~冷暖は風から光へ。無風・無音の新時代冷暖房~
壁・天井とラジエータの表面に特殊セラミックコーティングをおこない、光エネルギーにより体感温度をコントロールして、快適な空間をキープするシステムです。
空調器機的主流であるエアコンのように、送風によって空気を冷やしたり、暖めたりする冷暖房ではありません。冷温風もたらさずさまざまな不快感を解決し、かつ環境へ配慮した画期的な特許システムです。



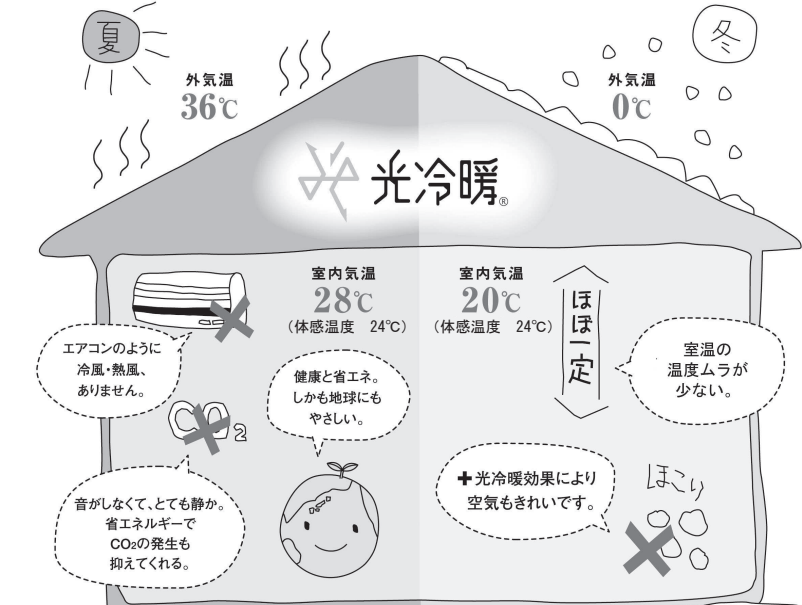
◆外観写真



◆リビング



◆ダイニング



快適な空間をぜひ現地にて体感して下さい!!

←掲載できなかった写真をご覧頂けます。
是非、アクセスしてみて下さい!!
読み取れない場合は下記 URL へ!!

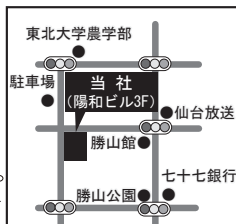
<https://youtu.be/31EanGUDXUA>

【物件概要】●所在地/塩釜市白菊町17-7(登記地番) ●交通/JR東北本線「塩釜」駅徒歩14分 ●販売価格/3,200万円 ●土地面積/186.54㎡ ●建物面積/106.00㎡ ●構造/木造2階建 ●都市計画/市街化区域 ●用途地域/第一種住居地域 ●建ぺい率/60% ●容積率/200% ●地目/宅地 ●接道/南側幅員6m、東側幅員6m、西側幅員4m ●私道負担/あり ●私道持分/879.26㎡の内持分17分の1 ●設備/東北電力(オール電化)・上下水道 ●築年月/平成26年8月 ●現況/空 ●引渡/即 ●取引/媒介 ●建築確認番号/第H25確認建築宮城建住07021号



宅建業免許/宮城県知事(3)第5293号 (公社)宮城県宅地建物取引業協会会員 (公社)全国宅地建物取引業協会加盟 東北地区不動産公正取引協議会加盟

賃貸から売買まで不動産のトータルアドバイザー
LAND PRODUCE
株式会社ランドプロデュース
TEL:022-214-1077



FAX:022-214-1079 e-mail:info@l-produce.com
〒980-0011 仙台市青葉区上杉2丁目1-27 陽和ビル3階

※駐車場は当社の社名のある区画をご利用下さい。

●物件情報は平成27年7月28日現在のものです。万一広告作成中に売却の際はご容赦下さい。●広告有効期限:平成27年8月末日

カーナビは「塩釜市白菊町10」に合せてご来場下さい。